

# Technische fiche

## Wand- en profielconsole AW 15 A2

Artikelnummer: 6421036



Lichte wand- en profielconsole met vastgelaste kopplaat.  
Bevestiging van console aan U-profiel vanaf een breedte van 400 mm met zes-kantbout door beide zijanten van het profiel. Let wel op het toepassen van het juiste afstandsstuk.



**VA** Roestvast staal

**2B** blank, nabehandeld

### Stamgegevens

Artikelnummer	6421036
Type	AW 15 41 A2
Omschrijving 1	Wand- en profielconsole
Omschrijving 2	met vastgelaste kopplaat
Fabrikant	OBO
Dimensie	B410mm
Materiaal	Roestvast staal 1.4301
Oppervlak	blank, nabehandeld
Oppervlaktenorm	
Kleinste verkoop-eenheid	1
Eenheid van hoeveelheid	Stuk
Gewicht	55 kg
Eenheid gewicht	kg/100 paar

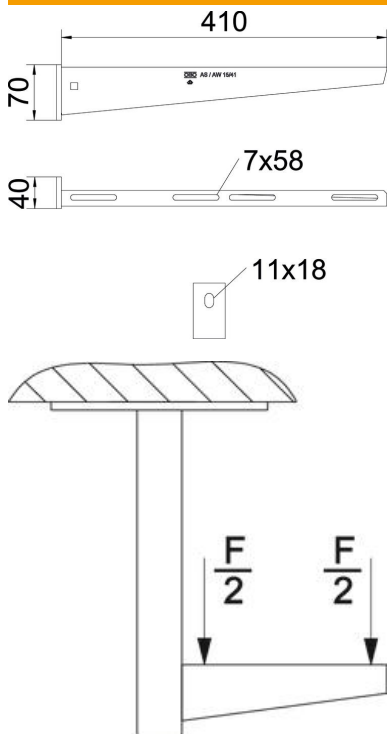
# Technische fiche

## Wand- en profielconsole AW 15 A2

Artikelnummer: 6421036



### Afmetingen

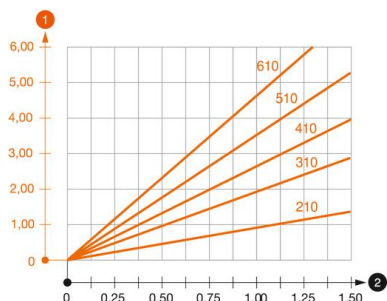


Lengte	410 mm
Breedte	410 mm
Hoogte	70 mm
Maat A	40 mm
Maat B	410 mm
Afm. H	70 mm
Maat L	410 mm

### Technische gegevens

Uitvoering	Wand- en profielconsole
F in kN	1,5 kN
Podrzymanie funkcji –	nee
Gatdiameter	11 mm
Roestvast staal, gebeitst	ja
Hoekbereik max.	90 mm
Hoekbereik min.	90 mm

### Belastingen



#### Belastingsdiagram console type AW 15

- 1 Doorbuiging van het uiteinde van de console bij toegestane consolebelasting
  - 2 Toegestane consolebelasting in kN zonder manlast
- Belastingscurve met consolelengte in mm

# Technische fiche

## Wand- en profielconsole AW 15 A2

Artikelnummer: 6421036



### Belastungskennwerte Dübel für Wand- und Stielausleger AW 15

Consolebelasting		Maximale belasting F tot. in kN					
		Consolelengte in mm					
F kN		100	200	300	400	500	600
1,09		0,9	0,73	0,65	0,61	0,55	

Die angegebenen Werte basieren auf ungerissenen Beton der Festigkeitsklasse C20/25. Die Einbaubedingungen der ETA-Zulassung (Dübel) sind zu beachten!